



PRO-LINE TheNiceGroup

MANUAL DE INSTALAÇÃO PARA KIT ARTICULADOR DE BRAÇO



Imagens meramente ilustrativas

MODELO

CANCELA NEO

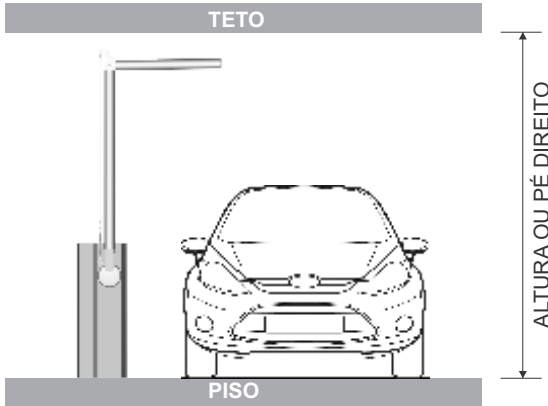


AVISO: INSTRUÇÕES DE SEGURANÇA IMPORTANTES. SIGA TODAS AS INSTRUÇÕES DA INSTALAÇÃO CORRETAMENTE, POIS PODERÁ LEVAR A FERIMENTOS GRAVES.

V1 R0 - SAP 30000000

PROFISSIONAL COMO VOCÊ!

KIT DE ARTICULADOR DO BRAÇO



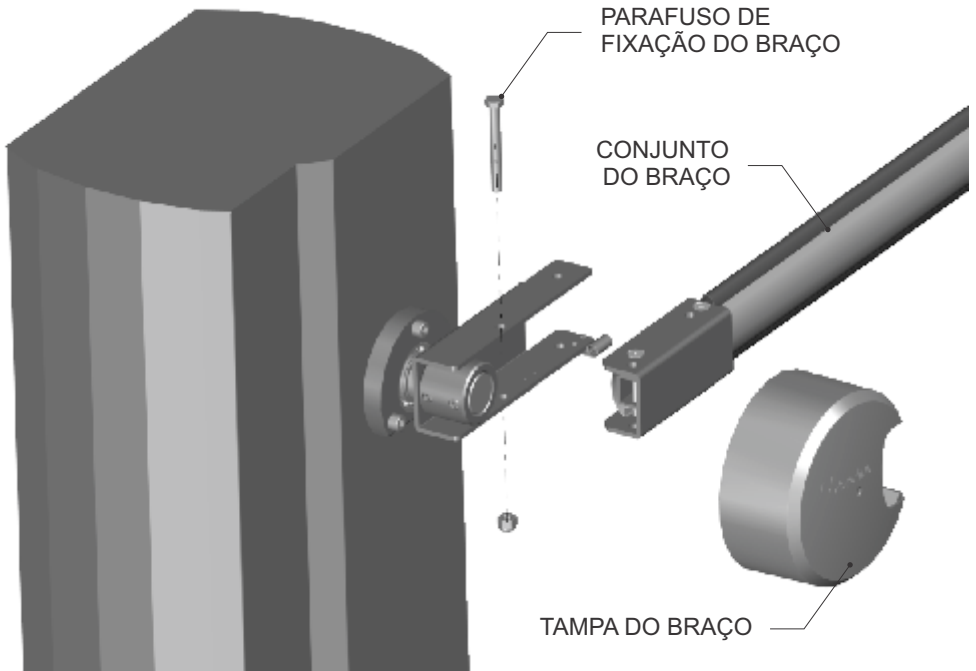
SOBRE

O kit articulador de braço é aplicado quando o local onde a cancela está aplicada possui o pé direito limitado, diferentemente de uma aplicação em área externa. Observe a imagem ao lado.

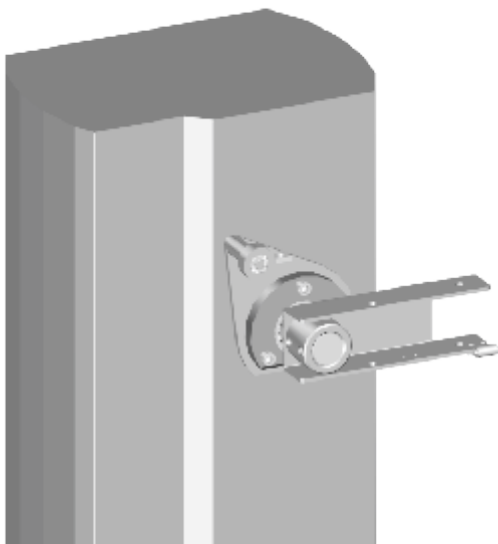
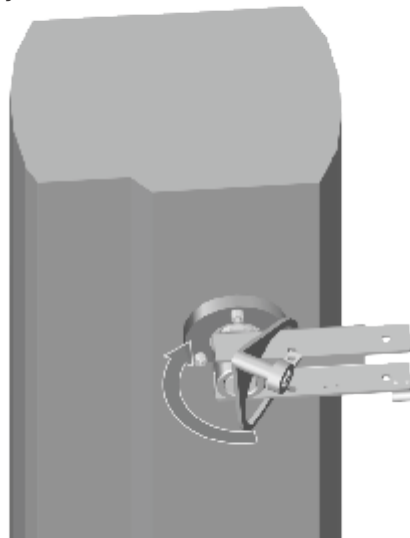
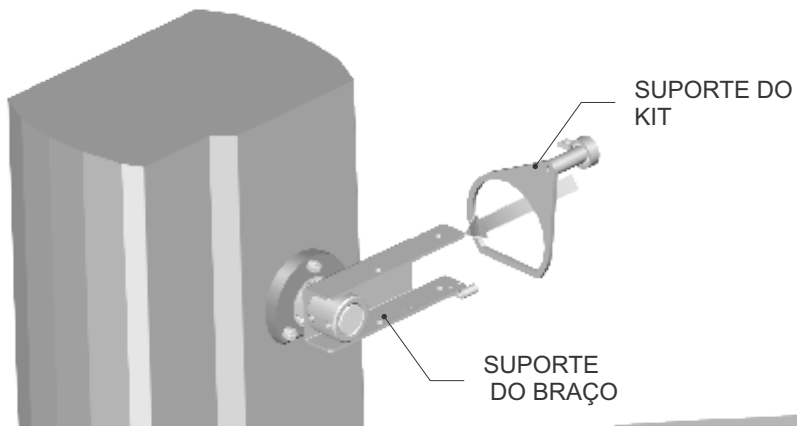
INSTALANDO O KIT

1º PASSO: RETIRE A TAMPA DO BRAÇO PUXANDO PARA FORA.

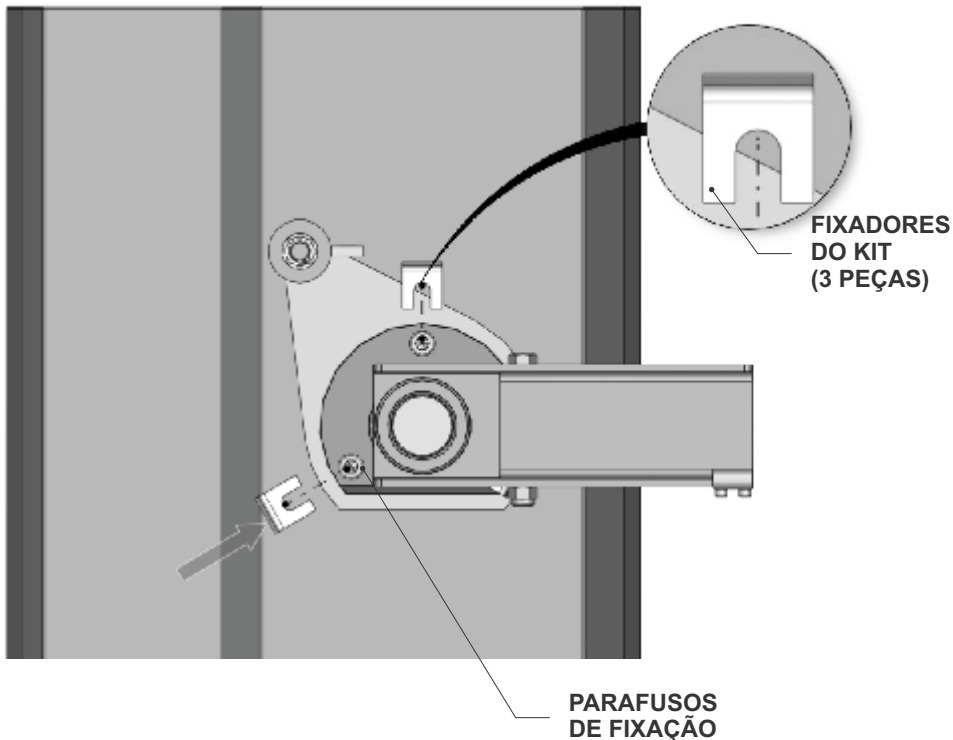
2º PASSO: RETIRE O PARAFUSO QUE FIXA O CONJUNTO DO BRAÇO



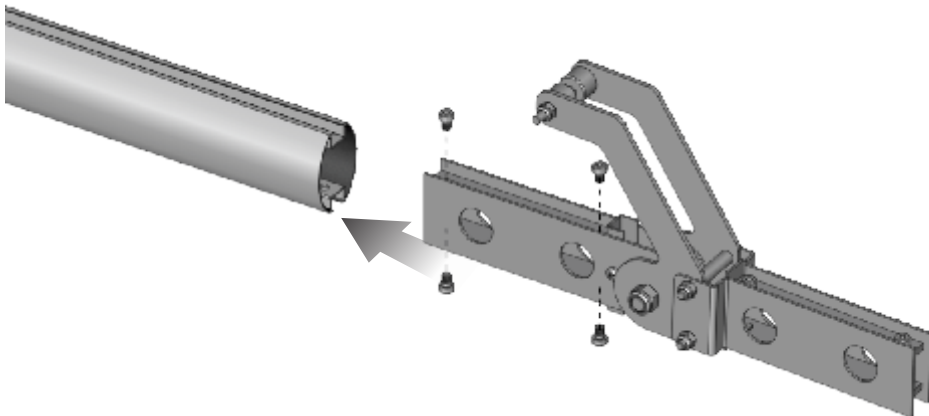
3º PASSO: SEGURANDO COM AS DUAS MÃOS, PASSE O SUPORTE DO KIT ATRAVÉS DO SUPORTE DO BRAÇO CONFORME DEMONSTRADO ABAIXO:



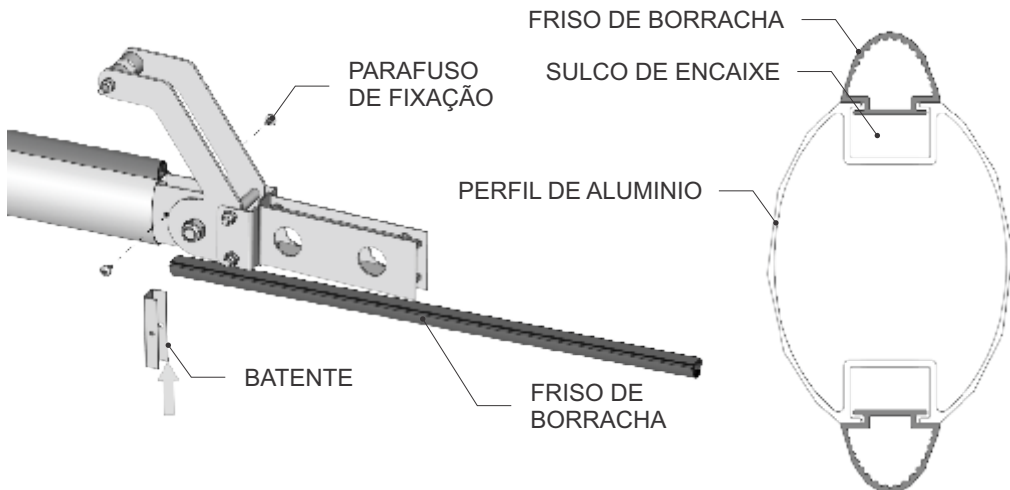
4º PASSO: SOLTE UM POUCO OS TRÊS PARAFUSOS QUE FIXAM O MANCAL DE ALUMÍNIO, INSIRA OS FIXADORES DO SUPORTE E APERTE OS PARAFUSOS NOVAMENTE. CONFORME DEMONSTRADO ABAIXO:



5º PASSO: RETIRAR OS FRISOS DE BORRACHA DO BRAÇO SE ESTIVER APLICADO, FIXAR O CONJUNTO ARTICULADOR ATRAVÉS DOS 4 PARAFUSOS QUE ACOMPANHAM O KIT, CONFORME DEMONSTRADO ABAIXO:

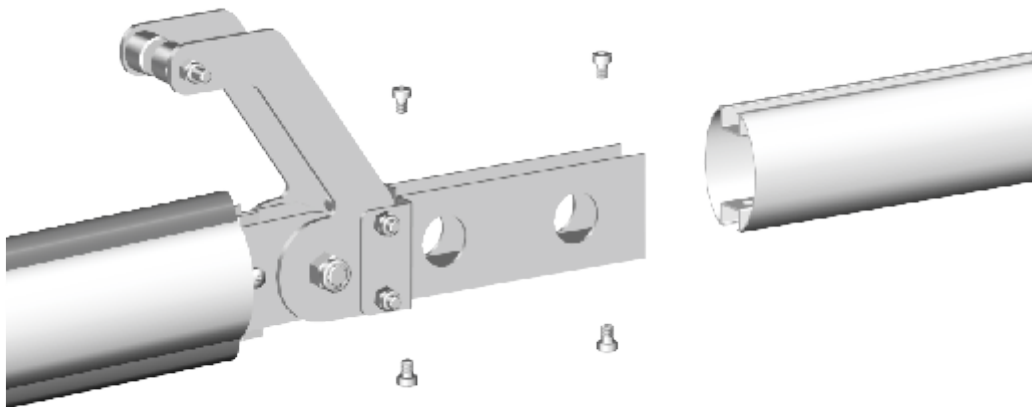


APÓS ENCAIXAR O CONJUNTO ARTICULADOR, ENCAIXE OS FRISOS DE BORRACHA NO PERFIL DO BRAÇO DESLIZANDO-O DENTRO DO SULCO DE ENCAIXE, CONFORME DEMONSTRADO ABAIXO:



APÓS ENCAIXAR OS FRISOS, FIXE O BATENTE QUE ACOMPANHA O KIT UTILIZANDO OS DOIS PARAFUSOS CONFORME INDICADO ACIMA.

6º PASSO: FIXE A OUTRA PARTE RESTANTE DO BRAÇO UTILIZANDO OS 4 PARAFUSOS DO KIT. CONFORME DEMONSTRADO ABAIXO:

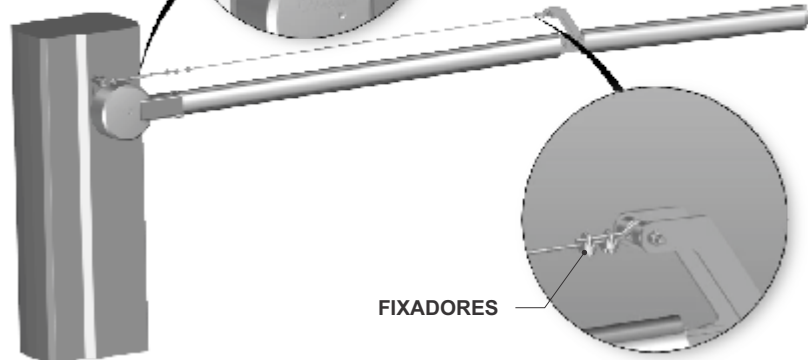


7º PASSO: FIXE O CABO TENCIONADOR DO KIT CONFORME DEMONSTRADO ABAIXO E AJUSTE PARA QUE OS BRAÇOS FIQUEM ALINHADOS.

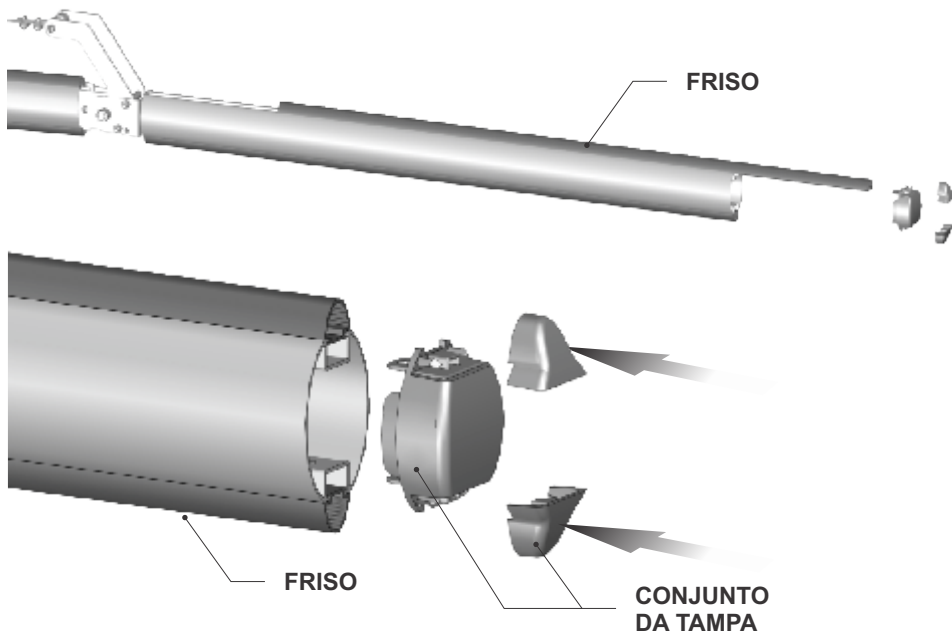
LOCAL DE
FIXAÇÃO
DO GANCHO

AJUSTE FINO

NOTA: APÓS O AJUSTE FINO,
APERTE A CONTRA PORCA
PARA ASSEGURA QUE O
AJUSTE NÃO SERÁ PERDIDO.



8º PASSO: DESLIZE OS FRISOS DE BORRACHA DENTRO DO PERFIL (BRAÇO) E
INSTALE A TAMPA NA PONTA. CONFORME DEMONSTRADO ABAIXO:





**GUARDE ESTE MANUAL EM LOCAL
SEGURO PARA FUTURAS CONSULTAS!**

Rua Manoel Monteiro de Moraes, 1424
CEP 13487-160 - Limeira - SP

V1 R0 - SAP 30000000

PROFISSIONAL COMO VOCÊ!